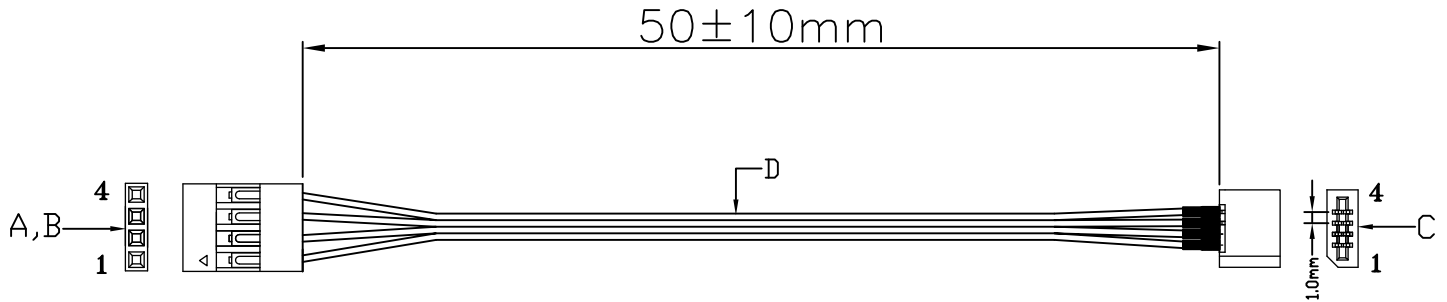


Version 1.0 2025.05.27



### MATERIAL:

- A:H.S.G P/N: 2561H-04(1x4P),BK,杜邦2.54
- B:TERMIANL P/N: 2563T-00
- C:ZIF Connector Pitch:1.0mm  
P/N:SAJD10L-DV04TN or EQ
- D:UL 1007 26AWG/4C 并線
- COLOR:黑+棕+紅+橙

### CIRCUITS:

- |            |            |
|------------|------------|
| A:H.S.G 4P | C:CONN. 4P |
| 1-----     | 1 黑        |
| 2-----     | 2 棕        |
| 3-----     | 3 紅        |
| 4-----     | 4 橙        |