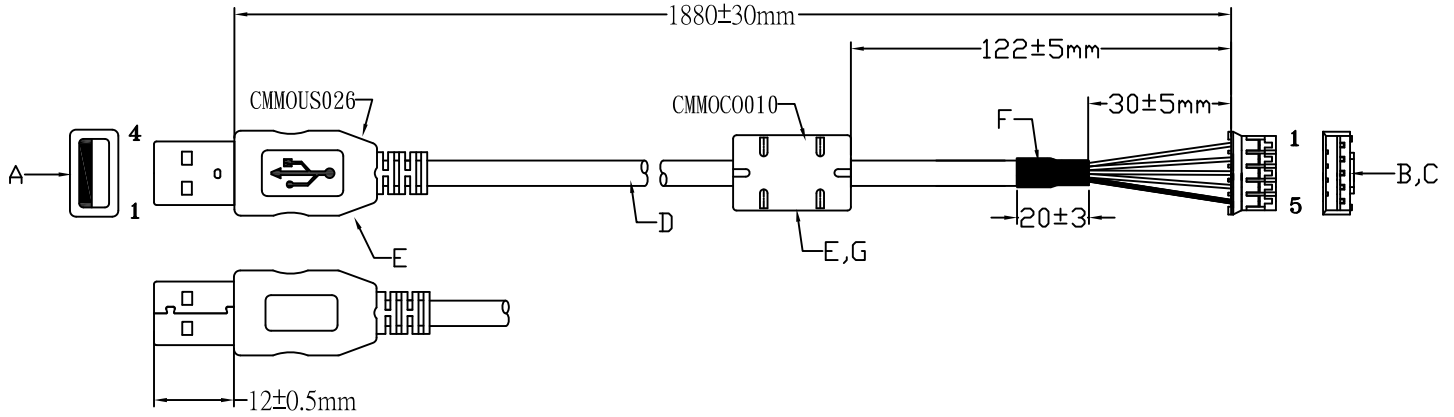


Version 1.1 2025.03.17



MATERIAL:

- A: USB A TYPE MALE 4P, 白膠芯, G/F
- B: H. S. G P/N: 2020-05, White, Pitch: 2.0mm
- C: TERMINAL P/N: 2012P
- D: UL 2725 28#/1P+24#/2C+AEB
OD: 4.5 COLOR: 20198 貝吉 2.0版
- E: MODING COLOR: 126 貝吉 PVC 50P
- F: TUBE: OD: 5.0 L=20mm BK
- G: CORE: 20x12.0x5.6mm

CIRCUITS:

- | | |
|-------------|---------------|
| A: USB A(M) | B: H. S. G 5P |
| 1----- | 4 RED (24#) |
| 2-∩-----∩- | 1 WHITE (28#) |
| 3-∩-----∩- | 2 GREEN (28#) |
| 4----- | 3 BLACK (24#) |
| SHELL----- | 5 Braid |