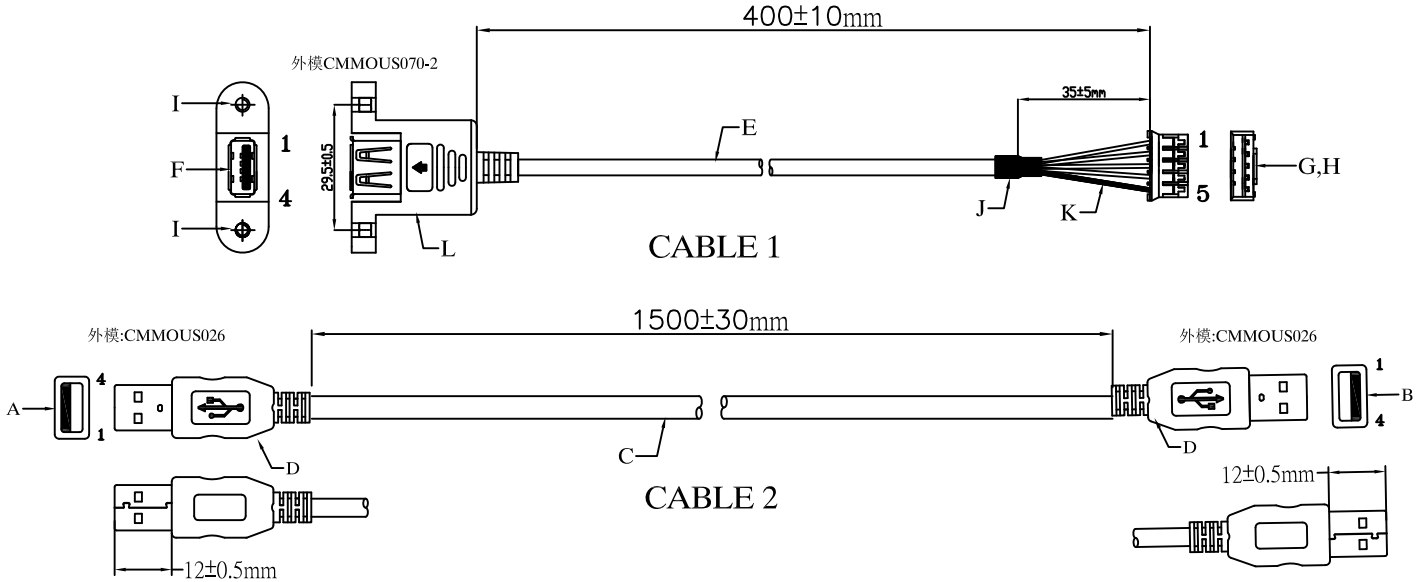


Version 1.0 2025.06.19



MATERIAL:

- A:USB MALE A TYPE 4PIN 白膠芯,G/F
- B:USB MALE A TYPE 4PIN 白膠芯,G/F
- C:UL 2725 28#/1P+24#/2C+AEB
OD:4.5mm COLOR:BLACK 2.0版
- D:MOLDING COLOR:BLACK PVC 50P
- E:UL 2725 28#/1P+24#/2C+AEB
OD:4.5mm COLOR:BLACK 2.0版
- F:USB A-TYPE 4P 母座 白膠芯,G/F
- G:H.S.G P/N:2020-05,White,Pitch:2.0mm
- H:TERMINAL P/N:2012P
- I:THUMB SCREW: H5.0x3mm 4#40 Ni
- J:TUBE:BLACK
- K:TUBE:BLACK
- L:MOLDING COLOR:BLACK 30P PVC

CIRCUITS:

CABLE 1		
F:		G:
1	RED	4
2	WHITE	1
3	GREEN	2
4	BLACK	3
SHELL	BRAID	5

CABLE 2		
A:		B:
1	RED	1
2	WHITE	2
3	GREEN	3
4	BLACK	4
SHELL	BRAID	SHELL

包裝示意圖

